



PIANO DI EMERGENZA

Disposizioni organizzative per la gestione dell'emergenza
primo soccorso, antincendio ed evacuazione negli ambienti di lavoro

Edificio Palazzina C

Via Weiss, 1 - 34127 Trieste

Il Rettore
Prof. Roberto Di Lenarda

Il Direttore Generale
Dott.ssa Sabrina Luccarini

Il Responsabile del Servizio
di Prevenzione e Protezione
Dott. Stefano Rismondo

Aggiornamento: marzo 2020



Sommario

1. PREMESSA.....	2
1.1 PRINCIPALI FIGURE DELLA SICUREZZA ED EMERGENZA	5
1.2 DEFINIZIONI	6
2. LE CARATTERISTICHE DELL'AMBIENTE LAVORATIVO	7
2.1 Organizzazione della struttura	11
2.2 COLLEGAMENTI VERTICALI	11
2.3 AFFOLLAMENTO	11
3. L'ORGANIZZAZIONE PER LA GESTIONE DELL'EMERGENZA	13
4. RILEVAZIONE DI UN PERICOLO, DIVULGAZIONE DELL'ALLARME	14
5. CONTENUTO DELLA TELEFONATA DI SOCCORSO	15
6. COMPITI E DISPOSIZIONI.....	16
7. PROCEDURE DI EMERGENZA	20
A. INCENDIO RILEVANTE	22
B. INCENDIO MODESTO	23
C. IN CASO DI TERREMOTO	24
D. IN CASO DI ALLAGAMENTO	26
E. IN CASO DI CROLLO, SCOPPIO O ESPLOSIONE	27
F. IN CASO DI MANCANZA DI ENERGIA ELETTRICA	28
G. AVVISO O SOSPETTA PRESENZA DI ORDIGNI ESPLOSIVI	29
H. PRIMO SOCCORSO	31
8. NUMERI TELEFONICI DI EMERGENZA E DI PUBBLICA UTILITA'	32
Allegato "A" SCOPO E CONTENUTO DEL "PIANO DI EMERGENZA"	33
Allegato "B" - IL COMPORTAMENTO DELL'UOMO IN EMERGENZA	35
Allegato "C" - PROCEDURA DI DISATTIVAZIONE GAS, ELETTRICITA', ACQUA	36
Allegato "D"- ELENCO ADDETTI ALLA GESTIONE DELL'EMERGENZA E PRIMO SOCCORSO	37
Allegato E – PLANIMETRIE CON DISPOSITIVI ANTINCENDIO E VIE DI FUGA:	38



1. PREMESSA

L'innovazione più significativa disposta prima dal D.lgs.n.626/94, e poi dal D.lgs. n. 81/2008, consiste nell'aver introdotto in tutti i luoghi di lavoro un nuovo modo di gestire la sicurezza, istituendo un'organizzazione permanente per controllare i rischi e per gestire le emergenze.

L'esigenza di elaborare il *Piano di Emergenza* discende dall'obbligo del *datore di lavoro* di individuare le misure per il controllo delle situazioni di rischio in caso di emergenza e di dare istruzioni affinché i lavoratori, in caso di pericolo grave, immediato e inevitabile, abbandonino il posto di lavoro o la zona pericolosa (*D.lgs. 81/08 art. 18 comma 1 lettera h*). Per quanto concerne la pianificazione delle procedure da attuare in caso di incendio si fa riferimento all'*Allegato VIII del D.M. 10 marzo 1998* che in sintesi riporta:

GENERALITÀ

- Le azioni che i lavoratori devono mettere in atto in caso di incendio;
- le procedure per l'evacuazione del luogo di lavoro che devono essere attuate dai lavoratori e dalle altre persone presenti;
- le disposizioni per chiedere l'intervento dei vigili del fuoco e per fornire le necessarie informazioni al loro arrivo;
- le specifiche misure per assistere le persone disabili.
- L'individuazione di *addetti* incaricati di sovrintendere e controllare l'attuazione delle procedure previste.

CONTENUTI DEL PIANO DI EMERGENZA

- le caratteristiche dei luoghi con particolare riferimento alle vie di esodo;
- il sistema di rivelazione e di allarme incendio;
- il numero delle persone presenti e la loro ubicazione;
- i lavoratori esposti a rischi particolari;
- il numero di addetti all'attuazione ed al controllo del piano nonché all'assistenza per l'evacuazione (gestione delle emergenze, lotta antincendio, primo soccorso);
- il livello di informazione e formazione fornito ai lavoratori.



Il piano di emergenza è basato su chiare istruzioni scritte e deve includere:

- a. i doveri del personale di servizio incaricato di svolgere specifiche mansioni con riferimento alla sicurezza antincendio, quali per esempio: centralinisti, addetti alla manutenzione, personale di sorveglianza;
- b. i doveri del personale cui sono affidate particolari responsabilità in caso di incendio e primo soccorso;
- c. i provvedimenti necessari per assicurare che tutto il personale sia informato sulle procedure da attuare;
- d. le specifiche misure da porre in atto nei confronti dei lavoratori esposti a rischi particolari;
- e. le specifiche misure per le aree ad elevato rischio di incendio;
- f. le procedure per la chiamata dei vigili del fuoco, per informarli al loro arrivo e per fornire la necessaria assistenza durante l'intervento;
- g. L'assistenza alle persone disabili in caso di emergenza;
- h. L'utilizzo ascensori.

Il *Piano di Emergenza* prevede la descrizione:

- Della struttura dell'edificio
- Delle attività svolte
- Della massima affluenza ipotizzabile
- Delle risorse a salvaguardia della sicurezza dal punto di vista:
 1. strutturale (vie di fuga, uscite di emergenza, zone calme)
 2. delle attrezzature (impianti, mezzi di rilevazione e spegnimento)
 3. dell'organizzazione (sistemi di comunicazione, personale addestrato).

Il *Piano di Emergenza* deve essere portato a conoscenza a tutto il personale dipendente che abitualmente è presente nella struttura, nonché all'utenza che normalmente frequenta la stessa, in modo da stabilire un comportamento univoco da tenere in caso di necessità ed emergenza.

E' particolarmente importante l'informazione riguardo l'ubicazione delle uscite di emergenza, delle vie di fuga e del punto di raccolta per un rapido abbandono dei locali in caso di necessità.



Le prove di evacuazione dell'edificio rivestono una particolare importanza per testare sia i tempi di evacuazione di tutto il personale presente che per rendere automatiche le prassi di emergenza.

Si ritiene che la sicurezza nella struttura richieda un particolare impegno da parte di tutto il personale, evidenziando la necessità di una familiarità con le modalità riguardo il comportamento da tenere in relazione al tipo di evento e ad un rapido abbandono dei locali. Per tali motivi le prove di evacuazione rivestono una particolare valenza in ordine a quest'ultimi aspetti.

Secondo la normativa vigente in **tutte le attività lavorative** devono essere attuati anche i seguenti **adempimenti**:

- L'organizzazione per la Gestione dell'Emergenza nella quale sono coinvolti i lavoratori incaricati di attuare le misure di primo soccorso, di prevenzione e lotta antincendio e di evacuazione in caso di pericolo grave ed immediato.
- La costituzione/nomina ed il coordinamento delle squadre per la Gestione delle Emergenze:
 1. Antincendio ed evacuazione
 2. Primo soccorso
 3. Evacuazione e/o messa in sicurezza delle persone diversamente abili
- La redazione in forma scritta e l'attuazione del piano di emergenza nonché la sua condivisione e divulgazione tra il personale dell'Ateneo.
- Lo svolgimento periodico (almeno due volte all'anno) delle **Prove di Evacuazione** della struttura edilizia oggetto del Piano affinché il personale coinvolto, sia in qualità di addetto alle varie emergenze che in qualità di occupante l'immobile, acquisisca la necessaria dimestichezza e destrezza nelle complesse operazioni di evacuazione. L'effettuazione periodica delle **Prove di Evacuazione** dovrà essere adeguatamente documentata mediante processo verbale, sottoscritto e datato, nel quale dovranno essere riportati gli esiti delle prove, le circostanze riscontrate, le eventuali manchevolezze rilevate, i suggerimenti per il miglioramento delle future prove ed ogni altra prescrizione utile nonché le risultanze finali e quant'altro necessario e rilevante fini della salvaguardia delle persone e/o cose in termini di sicurezza e prevenzione.



1.1 PRINCIPALI FIGURE DELLA SICUREZZA ED EMERGENZA

Datore di Lavoro Rettore dell'Ateneo:	Prof. Roberto Di Lenarda
Direttore Generale dell'Ateneo:	Dott.ssa Sabrina Luccarini
Responsabile del Servizio di Prevenzione e Protezione dell'Ateneo:	Dott. Stefano Rismondo
Medico Competente:	Dott. Corrado Negro
Addetti alla gestione del Primo Soccorso:	E. Forte 2271
Addetti alla gestione Antincendio ed Evacuazione:	E. Forte 2271

Per le emergenze, servizio di vigilanza 040/558**2222**

Servizio di Prevenzione e Protezione – Dott. Stefano Rismondo 040/558**7977 - 3233**



1.2 DEFINIZIONI

Emergenza: una situazione potenzialmente pericolosa per la incolumità delle persone e/o dei beni, che richiede interventi eccezionali ed urgenti per essere gestita e riportata alla normalità.

Coordinatore dell'emergenza: in ogni emergenza è preferibile che ci sia unico soggetto che coordini tutte le attività. Questo soggetto deve coordinare gli addetti e l'organizzazione dell'evacuazione dell'edificio fino al momento dell'arrivo dei servizi di soccorso, a cui relaziona la situazione e i pericoli presenti nell'edificio e passa loro il comando.

Allarme: segnale sonoro che indica una situazione di emergenza. Può essere emesso da una sirena di un impianto di allarme incendio sia automatico che manuale.

Allarme generale: l'attivazione dell'allarme di una centralina antincendio vale come comando per l'evacuazione dell'edificio. Quando non è disponibile un sistema automatico di allarme antincendio è necessario dare il comando di evacuazione a voce.

Disabili: sono tutti coloro che possono avere problemi nel percepire lo stato di emergenza o nel reagire prontamente in caso di emergenza. In caso di emergenza, oltre alle disabilità classiche (motorie, visive, ecc.) bisogna considerare anche quelle temporanee e nascoste (persone ingessate, sordità, ecc.). L'aiuto che può fornire chi presta assistenza ad una persona disabile dipende soprattutto dalla capacità del soccorritore di comprendere i bisogni del disabile e la sua disabilità.

Servizio di vigilanza: l'ateneo ha affidato la gestione della sicurezza ad un servizio di vigilanza armata con sede presso piazzale Europa 1 che effettua il servizio per tutti (e solo) gli edifici universitari nella città di Trieste (n° interno di emergenza **2222**).



2. LE CARATTERISTICHE DELL'AMBIENTE LAVORATIVO

La conoscenza della struttura è il presupposto fondamentale per la stesura del piano di emergenza.

DESCRIZIONE DELL'EDIFICIO

L'edificio si trova all'interno del comprensorio di San Giovanni, in via Weiss n.1, Trieste, ha una pianta ad H ed è composto da un piano interrato e da 2 piani fuori terra.

Nelle planimetrie affisse nei piani sono segnalate:

- le aree che possono generare potenziali situazioni di pericolo, (aule, locali deposito/magazzini, centrali tecnologiche e/o termiche).
- le strutture e gli impianti di sicurezza (scale e uscite di sicurezza, estintori, idranti) e i luoghi sicuri in cui possono trovare rifugio gli occupanti della struttura (piazzali esterni, aree calme).

Una funzionale distribuzione della segnaletica di sicurezza in tutti gli ambienti della struttura permettono una maggiore informazione all'utenza e poter gestire al meglio le eventuali emergenze (Antincendio, Evacuazione, Primo soccorso).

E' stato individuato il punto di raccolta di fronte all'entrata principale palazzina P, (seguì percorso su mappa).

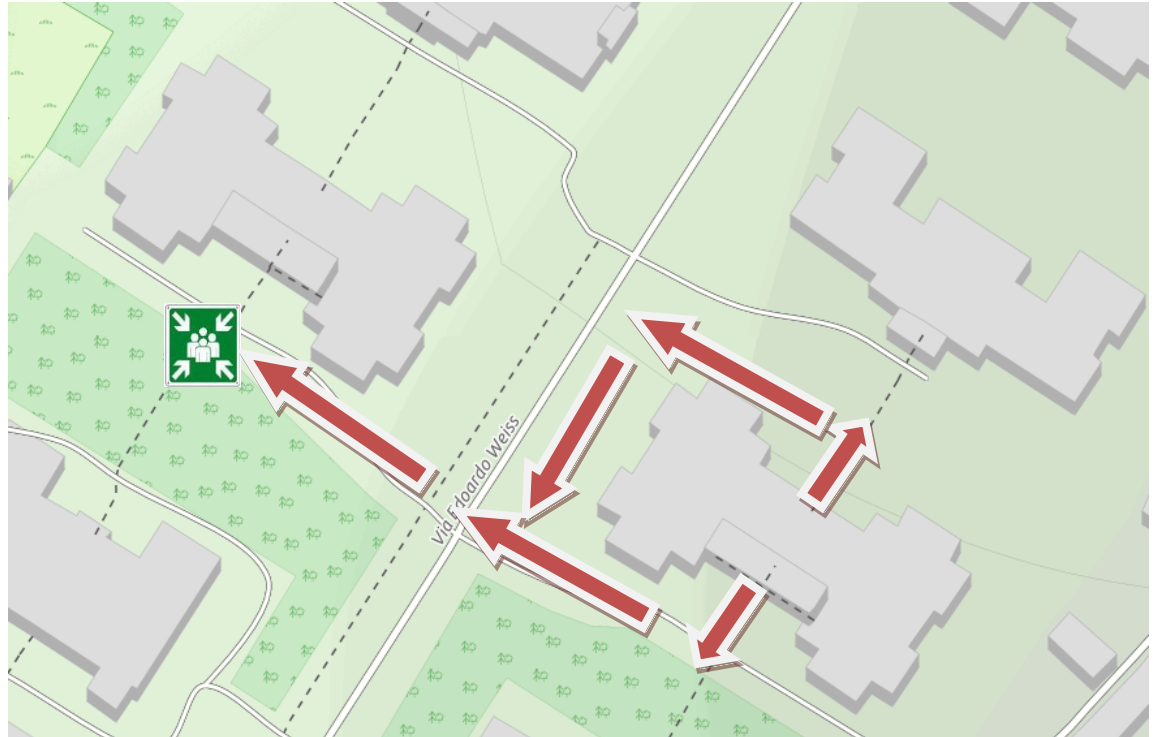
Gli originali in PDF delle planimetrie sono conservate presso il Servizio di Prevenzione e Protezione di Ateneo.



UNIVERSITÀ DEGLI STUDI DI TRIESTE

Servizio di Prevenzione e Protezione





Percorsi per il punto di raccolta



2.1 ORGANIZZAZIONE DELLA STRUTTURA

La palazzina Edificio C si trova **in via Weiss n° 1** nel comprensorio di San Giovanni a Trieste ed è composto da un piano interrato e da 2 piani fuori terra.

Nell'edificio sono presenti le seguenti tipologie di ambienti:

- aule didattiche
- aula magna
- uffici e studi
- laboratori informatici
- magazzini
- locali tecnici
- archivi

L'edificio è adibito prevalentemente ad attività didattica, sono presenti diverse aule, sale studio, uffici per il personale. L'immobile è dotato di specifiche aree impiantistiche, complete di cavedi, passaggi, intercapedini e centrali impianti.

Nell'immobile non sono presenti laboratori di ricerca e officine.

Non risultano essere presenti particolari attrezzature causa di eventuali rischi specifici.

Non sono presenti aree interne adibite ad autorimessa.

E' presente un servizio di portineria ma il personale non è abilitato come addetti antincendio e primo soccorso.

2.2 COLLEGAMENTI VERTICALI

La struttura è provvista di 2 scale interne che collegano il piano terra al seminterrato e di 2 scale contrapposte che collegano il piano terra alle 2 torrette (vedi planimetrie)

2.3 AFFOLLAMENTO

La distribuzione degli utenti nelle zone di affluenza abituale si può suddividere per gruppi omogenei:

Categoria	Zona di frequentazione abituale
Studenti	Aula magna, aula didattica e iformatica
Docenti e ricercatori	Uffici
Personale tecnico-amministrativo	Uffici



La tabella seguente riporta l'affollamento massimo teorico su ogni piano è:

Piano	Aula	Presenza massima teorica
Primo	Aula Magna	50
Primo	Aula C	48
Primo	Laboratorio elaborazione dati	12
Primo	Uffici	6
Primo	Uffici docenti e dottorandi	10
Secondo	Uffici docenti e dottorandi	5

Si può ipotizzare una presenza massima teorica di circa 131 persone

Piano	Presenza massima teorica
Primo	126
Secondo	5
Totale	131

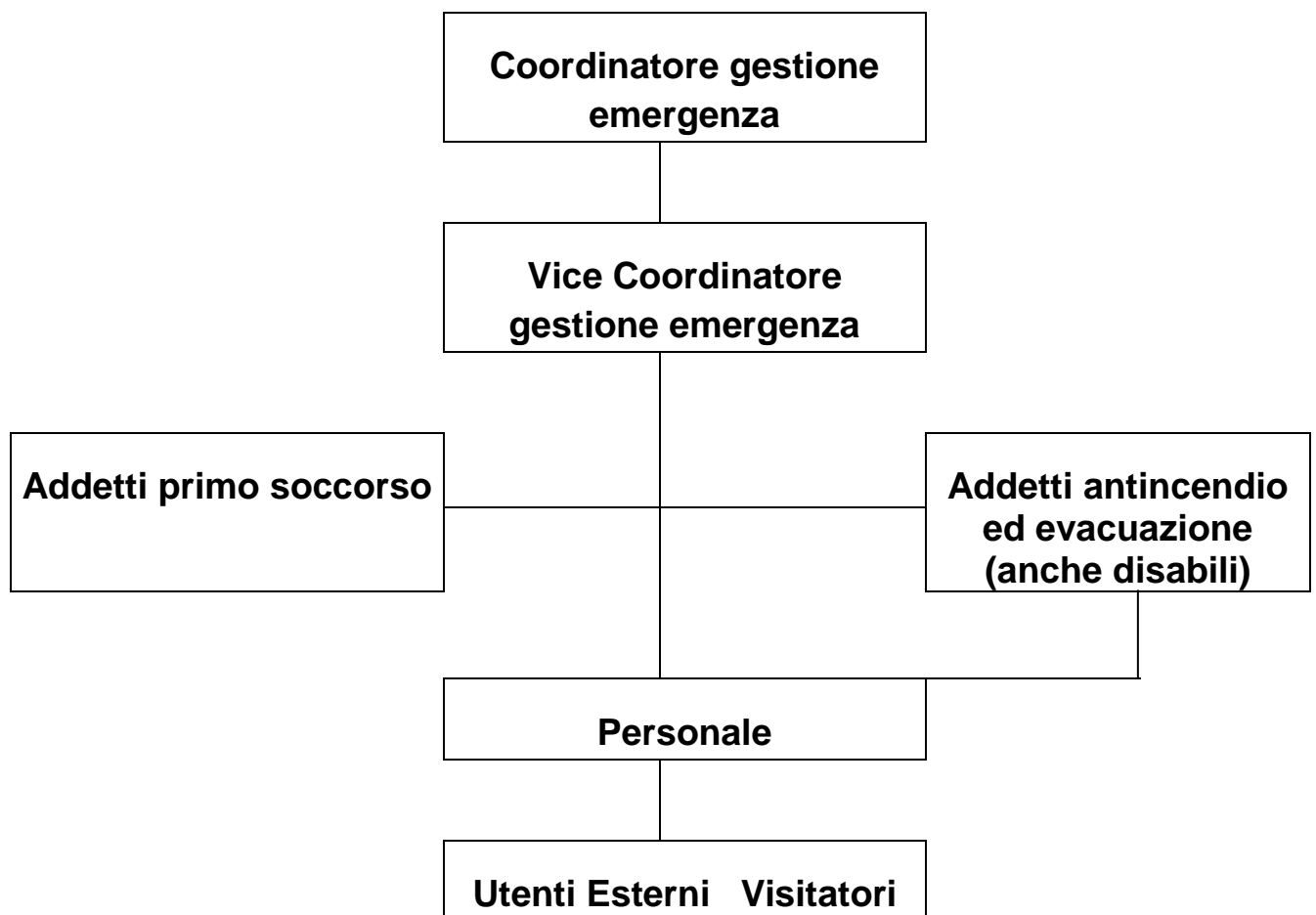


3. L'ORGANIZZAZIONE PER LA GESTIONE DELL'EMERGENZA

Per non essere impreparati al verificarsi di una situazione di emergenza ed evitare sviluppi negativi, è necessario porre in atto una serie di predisposizioni che garantiscano i necessari automatismi nelle operazioni da compiere, e un corretto e sicuro funzionamento dei dispositivi atti a prevenire un sinistro o a garantirne un'evoluzione in sicurezza.

Per ogni singola struttura devono essere identificati un "Coordinatore/Vice" per la gestione dell'emergenza, in modo da garantire una continuità della loro presenza. Il Coordinatore/Vice devono essere scelti fra gli addetti della squadra antincendio ed evacuazione.

Dell'organizzazione fanno parte gli "Addetti" incaricati alle operazioni di primo soccorso, antincendio ed evacuazione ed evacuazione delle persone disabili, secondo il seguente schema:





4. RILEVAZIONE DI UN PERICOLO, DIVULGAZIONE DELL'ALLARME

Chiunque rilevi l'insorgere di un'emergenza (un focolaio d'incendio, un infortunio, ecc.), mantenendo la calma, deve informare immediatamente il responsabile "Coordinatore/Vice" per la gestione dell'emergenza, e successivamente, se presenti, gli "Addetti" al piano incaricati alle operazioni di primo soccorso, antincendio ed evacuazione.

Precisando:

- 1. Il luogo dove si è generato l'incidente (Piano e Locale).**
- 2. La tipologia e l'entità dell'emergenza (Incendio, crollo, allagamento, inquinamento, scoppio, soccorso sanitario, eccetera).**
- 3. La presenza di eventuali feriti e le loro eventuali condizioni.**

Tutto il personale presente è tenuto ad agire tempestivamente affinché si possa intervenire al più presto e per qualunque evento per cessare e/o limitare lo "Stato di emergenza".

Attivato l'allarme il Coordinatore e tutti gli Addetti all'emergenza si riuniranno tempestivamente in un luogo idoneo di riferimento provvisorio (ad esempio nell'atrio, nella portineria, o altro) da dove verranno coordinate le operazioni.

Si deciderà quindi, in base al tipo di emergenza riscontrata, l'opportunità o meno di evacuare totalmente o parzialmente l'edificio.

L'ordine di evacuazione sarà dato a voce dagli addetti all'emergenza ai colleghi e alle persone presenti nell'edificio, già allertati dagli allarmi sonori automatici o altri avvisatori acustici manuali (fischietti o campanelli manuali). L'evacuazione dovrà avvenire percorrendo le vie di esodo e le uscite di emergenza indicate dall'apposita segnaletica di colore verde.

Gli addetti alle squadre di emergenza:

- Si accerteranno che nessuno rimanga nei vari locali interni, eseguendo rapidi sopralluoghi nei vari comparti dell'edificio a loro assegnati.
- Aiuteranno eventuali disabili, anziani o altre persone in difficoltà ad uscire
- Saranno gli ultimi a lasciare l'edificio e la loro uscita indicherà che all'interno della struttura nessuno è rimasto indietro
- Dovranno disattivare l'energia elettrica (dai quadri elettrici o da pulsanti rossi di sgancio) ed eventuali centrali tecnologiche.



5. CONTENUTO DELLA TELEFONATA DI SOCCORSO

L'efficacia dei soccorsi dipende soprattutto dalla tempestività con cui viene effettuata la chiamata (prontezza dell'intervento) e dalle informazioni sull'incidente (per consentire ai soccorritori di arrivare sul posto prontamente e con i mezzi più idonei).

Per effettuare una chiamata di soccorso è opportuno consultare i numeri telefonici elencati nelle ultime pagine del presente fascicolo o sulla cartellonistica gialla posizionata nei corridoi.

La telefonata di soccorso dovrà essere gestita dal "Coordinatore/Vice" per la gestione dell'emergenza.

Nel caso in cui il "Coordinatore/Vice" per la gestione dell'emergenza e gli "Addetti" incaricati alle operazioni di primo soccorso, antincendio ed evacuazione, siano impegnati nella gestione dell'emergenza, potranno delegare un collega (personale di portineria) nella richiesta di aiuto agli enti di soccorso.

Per tale motivo si riportano i seguenti contenuti utili in una chiamata di soccorso:

Comporre il numero telefonico (**112** numero unico emergenza); alla risposta del centralino si risponde comunicando in maniera chiara questo messaggio:

- **Sono (Nome, Cognome e qualifica).**
- **Telefono dalla (Identificazione della struttura).**
- **Situata in**
- **Tipo di incidente (Descrizione sintetica della situazione: entità, numero eventuali feriti, se coinvolge anche l'ambiente esterno, eccetera).**
- **(Se utile illustrare il percorso per arrivarci).**
- **Non interrompere la comunicazione fino a quando "Il ricevente" non avrà confermato il messaggio, formulato eventuali richieste particolari e/o ripetuto l'indirizzo del luogo dell'incidente.**

ANALOGA PROCEDURA QUANDO SI CHIAMA IL 2222



6. COMPITI E DISPOSIZIONI

Il “Coordinatore/Vice” per la gestione dell'emergenza deve:

- Illustrare periodicamente le disposizioni per l'evacuazione e accertarsi che gli addetti all'antincendio-evacuazione eseguano il controllo della praticabilità delle vie di uscita, ogni mattina, prima dell'apertura dell'attività.
- Impartire le disposizioni inerenti l'eliminazione dei materiali infiammabili.
- Impartire le disposizioni inerenti il divieto di sosta agli autoveicoli nelle aree non espressamente dedicate a tale uso e che, in ogni caso, creino impedimenti all'esodo.
- Verificare che il personale preposto sia addestrato ad un utilizzo corretto di estintori ed altre attrezzature per l'estinzione degli incendi.
- Essere informati di qualsiasi situazione di pericolo, valutando la situazione in modo dinamico, decidendo le linee di intervento, attivando i vari “Addetti”.
- Gestire le comunicazioni e/o i collegamenti con gli Enti di soccorso esterni in relazione alla situazione di emergenza, registrandone l'evoluzione e valutando tutti gli appropriati elementi che gli pervengono dai collaboratori.
- Se la situazione è di modeste dimensioni e l'intervento ha risolto il problema, a seguito di verifica, comunicare ai presenti il “Cessato allarme”.
- Se l'evento è consistente attiverà la richiesta di intervento degli Enti di soccorso esterni.
- Se necessita l'evacuazione dei locali attiverà il coordinamento delle operazioni di esodo.
- Radunate le persone nel “Punto di raccolta” esterno e verificate le presenze, comunicherà gli eventuali dispersi agli Enti di soccorso esterni.
- Al termine delle operazioni, su indicazione degli Enti di soccorso, comunicherà il “Cessato allarme”.



Gli Addetti alla gestione dell'emergenza devono:

- Ricevuto l'ordine di intervenire attivarsi con l'attrezzatura disponibile senza esporsi inutilmente a rischi.
- Assistere gli eventuali feriti, i disabili e tutte le persone in pericolo.
- Informare dell'evolversi della situazione il Coordinatore della gestione emergenze
- Disattivare gli impianti (Gas - se presente -, Centrale termica, Energia elettrica, impianto idrico-sanitario).
- Controllare che nei vari piani dell'edificio tutti i presenti siano evacuati.
- Il presidio per un'eventuale segnalazione ai mezzi di soccorso esterni.
- Su indicazione gestire le procedure per l'evacuazione dei locali.
- Usciti dall'edificio e raggiunto il "Punto di raccolta" esterno, agevolare la verifica numerica dei presenti e le comunicazioni riguardanti gli eventuali dispersi al Coordinatore/ vice per la gestione dell'emergenza.

In assenza del coordinatore devono

- Qualora esistano i dispositivi di rivelazione antincendio in più locali, verificare sulla apposita centralina da quale locale è partita l'emergenza.
- Effettuare la telefonata di soccorso ai Vigili del Fuoco e trasmettere le informazioni necessarie per agevolare l'intervento (112).
- Se possibile effettuare analoga telefonata al numero unico per le emergenze in Ateneo: **2222 (da cellulare 040/558-2222)**.
- Coordinare le operazioni di sgombero dai locali di tutti i presenti, e controllare che eventuali disabili non rimangano bloccati lungo le vie di esodo.
- Chiudere l'erogazione del Gas e dell'Energia Elettrica.
- Collaborare con i Vigili del fuoco al loro arrivo.
- Effettuare la verifica numerica dei presenti nel "Punto di raccolta" esterno.



Gli Addetti all'evacuazione e/o alla messa in sicurezza delle persone disabili devono:

In caso di allarme il disabile va raggiunto subito, e condotto verso l'uscita o nella zona calma più vicina.

Se all'addetto evacuazione disabili è stato assegnato un disabile specifico deve: cercare il disabile nella sua postazione ordinaria, se non lo trova chiama l'addetto presso il punto di raccolta per verificare il suo eventuale arrivo presso il punto di raccolta; se comunque non lo trova comunica la sua irreperibilità al coordinatore dell'emergenza.

Se all'addetto evacuazione disabili non è stato assegnato un disabile specifico se ne incontra lungo il percorso li assiste immediatamente, eventualmente reclutare qualche persona fisicamente idonea per eseguire un trasporto "a spalla" del disabile.

Il personale dipendente, in caso di emergenza, deve:

- **Se possibile** chiudere le finestre, uscire nel più breve tempo possibile dal luogo di lavoro chiudendo la porta dietro di sé.
- Tralasciare il recupero di oggetti personali.
- Informare e aiutare eventuali presenti (ospiti, studenti) sulla necessità di una disciplinata osservanza delle procedure indicate al fine di assicurare l'incolumità a se stessi e agli altri.
- **Se possibile** mettere in sicurezza il proprio posto di lavoro (disconnettere le macchine, i video terminali e le attrezzature).
- Seguire le indicazioni del "Coordinatore/Vice" per la gestione della emergenza; in particolare può essere delegato per i seguenti compiti:
 - Le segnalazioni ed ai collegamenti con l'esterno.
 - Aiutare il personale se si dovessero presentare difficoltà dovute a limitata presenza di addetti.
 - Intervenire prontamente laddove si dovessero determinare situazioni critiche dovute a condizioni di panico.
 - Una volta raggiunta la zona di raccolta esterna dovranno agevolare l'opera di verifica dei presenti, evidenziando gli eventuali dispersi e/o feriti.



Gli Ospiti e/o i visitatori devono:

- Seguire le indicazioni del responsabile “Coordinatore/Vice” e dei preposti per la gestione dell'emergenza.
- Gli addetti alle squadre antincendio-evacuazione devono indicare le vie di fuga e guidare gli ospiti verso la zona di raccolta e assistere eventuali soggetti in difficoltà e lasciare la zona dopo aver controllato che nessuno sia rimasto indietro.

Il personale, appena avvertito il segnale di allarme evacuazione, NON DEVE:

- Sostare lungo le vie di fuga creando intralci al transito, spingere, correre, fermarsi o urlare.
- Utilizzare gli ascensori.
- Attardarsi all'apparecchio telefonico per comunicare con conoscenti o Enti di soccorso.
- Ritornare al posto di lavoro alla ricerca di altre persone, documenti, ecc.
- Affrontare rischi per la propria incolumità (es. entrare in un locale invaso da fumo).



7. PROCEDURE DI EMERGENZA

La possibilità che si verifichi una situazione di pericolo che renda necessaria l'evacuazione dei presenti nell'edificio, o in una parte di esso, o negli spazi limitrofi può manifestarsi per le cause più disparate.

La tipologia degli incidenti ipotizzabili è varia e dipende non solo dalla presenza di zone a rischio all'interno dell'edificio, ma anche dalla sua collocazione nel territorio e dal verificarsi di eventi dolosi o calamità naturali.

Gli eventi che potrebbero richiedere **l'evacuazione parziale o totale** di un edificio, sono generalmente i seguenti:

- Incendi che si sviluppano all'interno della struttura (archivi, biblioteche, depositi, centrali termiche, ecc.);
- Incendi che si sviluppano nelle vicinanze della struttura (fabbricati, parcheggi, ecc.) e che potrebbero coinvolgere l'edificio;
- Calamità naturali "Terremoto" e "Inondazione";
- Fenomeni interni alla struttura ("Allagamento", "Crollo", "Scoppio o Esplosione", "Mancanza di energia elettrica-black-out");
- Avviso o sospetto della presenza di ordigni esplosivi;
- Inquinamenti dovuti a cause esterne, se viene accertata da parte delle autorità competenti la necessità di uscire dall'edificio piuttosto che rimanere all'interno;
- Interventi sanitari di primo soccorso;
- Ogni altra causa che venga ritenuta pericolosa dal Coordinatore/Vice per la gestione della emergenza.



Pertanto si definiscono le procedure per la gestione dell'emergenza per i seguenti possibili eventi:

- A. INCENDIO RILEVANTE**
- B. INCENDIO MODESTO**
- C. TERREMOTO**
- D. ALLAGAMENTO O INONDAZIONE**
- E. CROLLO, SCOPPIO O ESPLOSIONE**
- F. MANCANZA DI ENERGIA ELETTRICA**
- G. AVVISO O SOSPETTA PRESENZA DI ORDIGNI ESPLOSIVI**
- H. PRIMO SOCCORSO**



A. INCENDIO RILEVANTE

Nel caso di evento il personale deve:

1. Allertare il Coordinatore/Vice per la gestione dell'emergenza e i componenti della squadra antincendio ed evacuazione.
2. Su segnalazione del Coordinatore/Vice coordinatore, se presente, procedere all'evacuazione dei locali, cooperando per agevolare l'operato degli Addetti alla gestione dell'emergenza.
3. Provvedere all'evacuazione usando esclusivamente le scale e senza usare gli ascensori
4. Se possibile aiutare chi si trova in difficoltà.
5. Usciti dall'edificio raggiungere il "Punto di raccolta" esterno e successivamente attendere la verifica numerica dei presenti.

Nel caso di evento gli addetti alla gestione dell'emergenza antincendio devono:

1. Qualora esistano i dispositivi di rivelazione antincendio in più locali, verificare sulla apposita centralina da quale locale è partita l'emergenza.
2. Effettuare la telefonata di soccorso ai Vigili del Fuoco e trasmettere le informazioni necessarie per agevolare l'intervento (112).
3. Se possibile effettuare analoga telefonata al numero unico per le emergenze in Ateneo: **2222 (da cellulare 040/558-2222)**.
4. Disporre le operazioni di sgombero dai locali di tutti i presenti, e controllare che eventuali disabili non rimangano bloccati lungo le vie di esodo.
5. Chiudere l'erogazione del Gas e dell'Energia Elettrica.
6. Collaborare con i Vigili del fuoco al loro arrivo.
7. Effettuare la verifica numerica dei presenti nel "Punto di raccolta" esterno.



B. INCENDIO MODESTO

Nel caso di evento il personale deve:

1. Allertare il Coordinatore/Vice per la gestione dell'emergenza e i componenti della squadra antincendio ed evacuazione.
2. Qualora il Coordinatore/Vice lo ritengano necessario procedere alla evacuazione dei locali, cooperando per agevolare l'operato degli Addetti alla gestione dell'emergenza.
3. In caso di evacuazione usare esclusivamente le scale e non gli ascensori.
4. Usciti dall'edificio raggiungere il "Punto di raccolta" esterno e successivamente attendere la verifica numerica dei presenti.

Nel caso di evento gli addetti alla gestione dell'emergenza antincendio devono:

1. Qualora esistano i dispositivi di rivelazione antincendio in più locali, verificare sulla apposita centralina da quale locale è partita l'emergenza.
2. Intervenire immediatamente con estintori portatili (Si ricorda il procedimento di impiego: togliere la sicura, impugnare l'estintore ed effettuare subito un getto di prova, dirigere il getto alla base della fiamma evitando di colpirla dall'alto).
3. Sgomberare, se possibile, la zona limitrofa al pericolo dai materiali combustibili e/o infiammabili.
4. Effettuare la telefonata di soccorso ai Vigili del Fuoco e trasmettere le informazioni necessarie per agevolare l'intervento (112).
5. Se possibile effettuare analogo telefonata al numero unico per le emergenze in Ateneo: **2222 (da cellulare 040/558-2222)**.
6. In caso di evacuazione coordinare le operazioni di sgombero dai locali di tutti i presenti, e controllare che eventuali disabili non rimangano bloccati lungo le vie di esodo.
7. Chiudere l'erogazione del Gas e dell'Energia Elettrica.
8. Collaborare con i Vigili del fuoco al loro arrivo.
9. Effettuare la eventuale verifica numerica dei presenti nel "Punto di raccolta" esterno.



C. IN CASO DI TERREMOTO

Nel caso di evento il personale deve:

All'interno dell'edificio

1. Non precipitarsi fuori dall'edificio (infatti il terremoto comporta in genere una serie di scosse ripetute e intervallate, durante le quali è opportuno non muoversi nell'edificio o nei vani scala, ma rimanere fermi nei locali in prossimità di un riparo).
2. Cercare riparo sotto le scrivanie, tavoli, architravi delle porte o vicino ai muri portanti.
3. Allontanarsi dalle finestre, dalle porte vetrate, dagli armadi, dai vani scale e dagli ascensori.
4. Su segnalazione del Coordinatore procedere all'evacuazione dei locali, cooperando al fine di agevolare l'operato degli Addetti alla gestione dell'emergenza.
5. Provvedere all'evacuazione usando esclusivamente le scale e senza usare gli ascensori. (Camminare saggiando il pavimento, i gradini, e i pianerottoli prima di procedere, poggiando prima il piede senza gravare con il peso).
6. Usciti dall'edificio raggiungere il "Punto di raccolta" esterno e successivamente attendere la verifica numerica dei presenti.

All'esterno dell'edificio

1. Allontanarsi dagli edifici, dagli alberi e dalle linee elettriche.
2. Cercare un luogo dove non ci sia nulla sopra, se non è possibile cercare riparo sotto qualche cosa di sicuro (esempio: una panchina, un tavolo, ecc...).
3. Dopo il terremoto portare il primo soccorso agli eventuali feriti e aiuto a tutte le persone in pericolo.
4. Convergere in un "Luogo sicuro di raccolta" ed attendere i soccorsi.



Al termine della scossa gli addetti alla gestione dell'emergenza antincendio devono:

1. Coordinare e facilitare l'esodo dall'edificio;
2. Verificare lo stato di salute delle persone presenti;
3. Verificare che il punto di raccolta sia sufficientemente sicuro, in caso contrario invitare le persone a spostarsi verso un luogo più sicuro.
4. Verificare con il coordinatore l'opportunità di staccare le utenze e gli impianti, e se del caso, procedere in tal senso.



D. IN CASO DI ALLAGAMENTO

Nel caso di evento il personale deve:

1. Allertare il Coordinatore/Vice per la gestione dell'emergenza.
2. In caso di allagamenti parziali dei locali, uscire immediatamente dalla zona interessata dall'evento (è infatti presente il rischio di folgorazioni in caso di presenza di componenti elettrici attivi vicino alla zona allagata).
3. In caso di inondazioni cercare di salire nei piani alti dell'edificio senza utilizzare gli ascensori.
4. Su segnalazione del coordinatore procedere all'evacuazione dei locali, cooperando al fine di agevolare l'operato degli Addetti alla gestione dell'emergenza.
5. Portare il primo soccorso agli eventuali feriti e a tutte le persone in pericolo, assistere gli ospiti, i disabili e i bisognosi di aiuto nell'evacuazione.
6. Usciti dall'edificio raggiungere il "Punto di raccolta" esterno e successivamente attendere la verifica numerica dei presenti.

Nel caso di evento gli addetti alla gestione dell'emergenza devono:

1. In caso di allagamenti parziali dei locali disattivare immediatamente l'elettricità dal quadro elettrico di zona. Avvertire telefonicamente i tecnici e le ditte incaricate della manutenzione dell'impianto idraulico o degli scarichi idrici.
2. In caso di inondazioni, disattivare l'elettricità su tutto l'edificio dal quadro elettrico generale o dai pulsanti di sgancio. Effettuare la telefonata di soccorso ai Vigili del Fuoco e trasmettere le informazioni necessarie per agevolare l'intervento (112).
3. Se possibile effettuare analogo telefonata al numero unico per le emergenze in Ateneo: **2222 (da cellulare 040/558-2222)**
4. Durante l'eventuale evacuazione, coordinare le operazioni di sgombero dai locali di tutti i presenti, e controllare che eventuali disabili non rimangano bloccati lungo le vie di esodo.
5. Collaborare con i Vigili del fuoco e le ditte incaricate delle riparazioni al loro arrivo.
6. Effettuare la eventuale verifica numerica dei presenti nel "Punto di raccolta" esterno.



7. Individuare la presenza di beni patrimoniali di valore nei locali (dispositivi tecnici, collezioni di musei, biblioteche, archivi, ecc....) e in collaborazione con i responsabili e il coordinatore valutare la possibilità di effettuare spostamenti o recuperi di materiali.

E. IN CASO DI CROLLO, SCOPPIO O ESPLOSIONE

Nel caso di evento il personale deve:

1. Allertare il Coordinatore/Vice per la gestione dell'emergenza.
2. Su segnalazione del coordinatore procedere all'evacuazione dei locali, cooperando al fine di agevolare l'operato degli Addetti alla gestione dell'emergenza.
3. Provvedere all'evacuazione usando esclusivamente le scale e senza usare gli ascensori. (Camminare saggiando il pavimento, i gradini, e i pianerottoli prima di procedere, poggiando prima il piede senza gravare con il peso).
4. Portare il primo soccorso agli eventuali feriti e a tutte le persone in pericolo.
5. Assistere gli ospiti, i disabili e i bisognosi di aiuto nell'evacuazione.
6. Usciti dall'edificio raggiungere il "Punto di raccolta" esterno e successivamente attendere la verifica numerica dei presenti.

Nel caso di evento gli addetti alla gestione delle emergenze devono:

1. Provvedere a mantenere le persone lontane dall'edificio o da qualunque altra cosa possa cadere quali linee elettriche, alberi ad alto fusto ecc.
2. Assicurarsi che nessuno al di fuori degli enti preposti al soccorso rientri nell'edificio prima che sia decretata la fine dell'emergenza.
3. Se possibile, senza mettere a rischio la propria incolumità, provvedere a disattivare i circuiti elettrici e chiudere le valvole di intercettazione del gas.



F. IN CASO DI MANCANZA DI ENERGIA ELETTRICA

Nel caso di black-out il personale deve:

1. Trovandosi nel buio assoluto, restare immobili per alcuni minuti, in attesa di un eventuale ritorno della luce o di adeguamento degli occhi al buio;
2. Trovandosi nel buio parziale, avviarsi con estrema prudenza verso l'uscita; camminare lentamente saggiando il pavimento per evitare ostacoli prima di procedere;
3. Trovandosi in ascensore, usare il pulsante di emergenza ed attendere l'intervento dei responsabili impiantistici;
4. Usciti dall'edificio raggiungere il "Punto di raccolta" esterno e successivamente attendere la verifica numerica dei presenti.

Nel caso di evento gli addetti alla gestione dell'emergenza devono:

1. Verificare (telefonicamente o altro) se si tratta di black-out parziale dell'edificio, o se la disattivazione dell'energia elettrica riguarda tutta la zona anche esternamente.
2. Valutare la possibilità di riattivare l'energia elettrica dal quadro elettrico generale o nei quadri di zona. Valutare l'eventuale presenza di sovraccarichi di utenze elettriche, per l'impiego contemporaneo di più apparecchiature.
3. Accertarsi che negli ascensori non vi siano rimaste persone bloccate.
4. Avvertire telefonicamente i tecnici e le ditte incaricate della gestione degli impianti. Collaborare con i tecnici e le ditte di assistenza al loro arrivo.
5. Impiegare eventuali torce elettriche percorrendo i vari corridoi per verificare la presenza delle persone rimaste nei locali, agevolando la loro uscita all'esterno.
6. Assistere eventuali disabili rimasti bloccati nei locali o lungo le vie di esodo.
7. Effettuare la eventuale verifica numerica dei presenti nel "Punto di raccolta" esterno.



G. AVVISO O SOSPETTA PRESENZA DI ORDIGNI ESPLOSIVI

Nel caso di sospetto di ordigni esplosivi, il personale deve:

1. Eventuali borse, pacchi, contenitori e quant'altro di incustodito e sospetto ritrovati all'esterno e/o all'interno degli edifici non dovranno essere rimossi, possibilmente dovrà essere circoscritta l'area a rischio con barriere provvisorie o transenne. All'occorrenza l'area potrà essere ben segnalata con nastro tipo "vedo" ad alta visibilità e sorvegliata fino all'arrivo delle Forze dell'Ordine preposte affinché nessuno si avvicini al potenziale pericolo;
2. In tali situazioni avvisare immediatamente il Coordinatore/Vice dell'emergenza, che a loro volta provvederanno ad attivare le comunicazioni con le Forze dell'Ordine preposte e/o con gli altri soggetti di pronto intervento; Allo stesso modo il Coordinatore/Vice dell'emergenza provvederanno ad attivare il Servizio di Vigilanza interno dell'Ateneo utilizzando i modi di comunicazione previsti;
3. Il Coordinatore/Vice valuteranno con le Forze dell'Ordine preposte e/o con gli altri soggetti di pronto intervento la possibilità di evacuazione dell'edificio e/o di sgombero dell'area, secondo le modalità impartite dagli stessi.

Nel caso di sospetto attentati con agenti chimici o batteriologici, il personale deve:

1. Arrestare subito l'impianto di condizionamento e/o ventilazione dei locali, qualora esistente, per evitare il diffondersi di eventuali agenti;
2. Nel caso di lettere o pacchi sospetti evitare di aprirli, mettersi i DPI (guanti protettivi, mascherina o facciale filtrante per la protezione delle vie respiratorie, occhiali, soprascarpe) per inserire il materiale in un sacchetto di plastica;
3. Informare urgentemente il Coordinatore dell'emergenza che a sua volta provvederà a informare le autorità sanitarie di Igiene Pubblica dell'Azienda Sanitaria ed i VV.FF. (che dispongono di DPI idonei: tute ermetiche, maschere facciali filtranti e autorespiratori);
4. Lavarsi subito le mani con acqua e sapone di Marsiglia per sostanze chimiche o dubbie, e con ipoclorito di sodio (varechina) nel caso di contatto con sostanze di natura organica;



5. Fare un elenco di tutte le persone che sono venute a contatto con il materiale sospetto.

Nel caso di Rischio rapina o minacce o aggressioni, il personale deve:

1. Mantenere un atteggiamento calmo;
2. Eseguire eventuali istruzioni impartite dallo sconosciuto senza affanno; in caso di domande rispondere sempre con calma;
3. In caso di aggressione: tenersi a distanza dall'aggressore, non discutere, non contestare le sue affermazioni, non tentare di convincerlo, non guardarlo fisso negli occhi e assecondare il più possibile le sue richieste;
4. Appena possibile, informare gli addetti alla gestione dell'emergenza e il loro coordinatore che a loro volta provvederanno a richiedere l'intervento delle Forze dell'Ordine. Allo stesso modo gli addetti alla gestione dell'emergenza e il loro coordinatore provvederanno ad attivare il Servizio di Vigilanza interno dell'Ateneo utilizzando i modi di comunicazione previsti;

Nel caso di evento gli addetti alla gestione dell'emergenza antincendio devono:

1. NON EFFETTUARE RICERCHE PER INDIVIDUARE L'ORDIGNO;
2. avvertire immediatamente Carabinieri o Polizia;
3. se indicato dalle Forze dell'Ordine evacuare ordinatamente e con calma l'intero complesso: non sostare nelle vicinanze della struttura;
4. presidiare l'ingresso impedendo l'accesso a chiunque non addetto alle operazioni di emergenza.



H. PRIMO SOCCORSO

Nel caso di evento il personale deve:

1. Allertare il Coordinatore/Vice per la gestione dell'emergenza.
2. Su segnalazione cooperare al fine di agevolare l'operato degli addetti/incaricati alla gestione dell'emergenza del primo soccorso.
3. In caso di infortunio rilevante il coordinatore per la gestione dell'emergenza valuterà la possibilità di far intervenire gli Enti di Soccorso.
4. In caso di infortunio rilevante, non spostare la vittima dalla posizione in cui la si è rinvenuta (in quanto si possono avere ulteriori fratture), a meno che non si trovi esposta a rischi gravi o in pericolo di vita.

Nel caso di evento gli addetti al primo soccorso devono:

1. Saper comunicare con gli organi preposti alla gestione delle emergenze (112) .
2. Saper riconoscere un'emergenza sanitaria
3. Essere in grado di raccogliere informazioni sull'infortunio
4. Riconoscere e prevenire eventuali pericoli e agire di conseguenza
5. Saper accertare le condizioni psico-fisiche del lavoratore che ha subito l'infortunio
6. Attuare gli interventi di primo soccorso
7. Conoscere le modalità di allerta del sistema di soccorso

N.B. E' necessario che ogni piano dell'edificio sia dotato di una o più Cassette di primo soccorso. Gli addetti alla gestione delle emergenze Primo Soccorso devono controllare periodicamente la dotazione di tali cassette e richiedere la sostituzione dei materiali di medicazione scaduti ovvero richiedere l'integrazione delle dotazioni mancanti o esaurite.

I medicinali ad uso personale non devono essere custoditi nelle cassette di primo soccorso.



8. NUMERI TELEFONICI DI EMERGENZA E DI PUBBLICA UTILITA'

POLIZIA di Stato
(Soccorso Pubblico di Emergenza)

CARABINIERI
(Pronto intervento)

VIGILI DEL FUOCO
(Pronto intervento)

EMERGENZA SANITARIA
(Emergenza)

MEDICO COMPETENTE (dott. Corrado Negro)..... 040.3992518

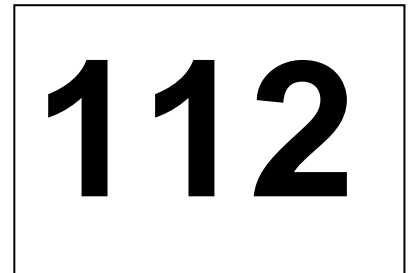
GAS..... 800.996.060

ELETTRICITA'.....800.152.152

ACQUA/ FOGNATURE.....800.966.062

NUMERO UNICO EMERGENZA ATENEO.....040/558.2222

SERVIZIO DI PREVENZIONE E PROTEZIONE (Dott. S. Rismondo) 040/558**7977-3233**





ALLEGATO "A" SCOPO E CONTENUTO DEL "PIANO DI EMERGENZA"

Lo scopo del "Piano di Emergenza" consiste nel dare a tutti i lavoratori l'informazione necessaria con le azioni ed i comportamenti utili a garantire una "Gestione dell'emergenza" in caso di pericolo grave e immediato, definendo:

- Le azioni che si devono attuare in caso di incendio, di calamità o altro evento.
- Le procedure di evacuazione dalla struttura.
- Le disposizioni per chiedere l'intervento degli Enti di soccorso (Vigili del fuoco, ambulanze, polizia, eccetera) e per fornire le necessarie informazioni al loro arrivo.
- Le misure specifiche per assistere i lavoratori, gli ospiti, le persone disabili o bisognose di aiuto.

Gli obiettivi

- Affrontare l'emergenza fin dal primo insorgere per limitare gli effetti e riportare rapidamente la situazione in condizioni di normale esercizio.
- Pianificare le azioni necessarie per proteggere le persone sia all'interno che all'esterno.
- Prevenire o limitare i danni all'ambiente e alle proprietà.
- Coordinare i servizi di emergenza.

La prevenzione

E' compito degli addetti alla gestione delle emergenze vigilare affinché le misure di prevenzione sotto descritte siano rispettate:

- Il metodo migliore per combattere un incendio è non farlo sviluppare.
- Ordine e pulizia (evitare accumuli di residui cartacei in prossimità di collegamenti elettrici e di apparecchiature).
- Divieto di fumare nelle zone indicate ed invito alla salute nell'ambiente di lavoro.
- Verificare periodicamente che le uscite siano sbloccate e le vie di fuga siano sgombre da materiale e prive di ostacoli.



- Verificare periodicamente i mezzi di primo intervento: estintori, idranti e D.P.I. antincendio.
- Verificare che le porte tagliafuoco siano mantenute sempre chiuse se non provviste di elettromagnete.

La classificazione delle emergenze

- Le piccole emergenze: l'infortunio, il black-out, il blocco dell'ascensore.
- Le emergenze di origine interna sono: l'incendio, lo scoppio, l'allagamento, il crollo.
- Le emergenze di origine esterna sono dovute a fenomeni meteorologici o naturali di particolare gravità: la tromba d'aria, l'onda di piena, il terremoto, eccetera.

Organizzazione dell'emergenza

- E' predisposto uno schema organizzativo onde evitare confusione dei ruoli.
- Sono definite, in maniera precisa e adeguatamente approfondita, le persone direttamente interessate allo scopo di assicurare la massima tempestività in condizioni di pericolo.

Il sistema di comunicazione dell'emergenza

- Sistemi per la diffusione dell'allarme (Sistemi acustici: suonerie antincendio, eccetera).
- Da tutti gli apparecchi telefonici deve essere possibile contattare numeri esterni.



ALLEGATO “B” - IL COMPORTAMENTO DELL’UOMO IN EMERGENZA

Nel crearsi e nell’evolvere di una situazione di emergenza qualsiasi, l’azione dell’uomo è sempre di notevole importanza e spesso determina l’esito della situazione con un intervento immediato ed un comportamento razionale, invece che con un errore umano e con il panico.

In luoghi caratterizzati da affluenza di persone, durante l’evoluzione di un’emergenza, si possono alterare i rapporti e i modi di comportamento tra le persone presenti, in modo tale da rendere difficile le operazioni di soccorso e dell’esodo verso un luogo sicuro.

Questi comportamenti anomali e irrazionali, in ambito collettivo, sono conosciuti col termine di “Panico” e si manifestano con una diversa tipologia di reazioni emotive:

- Il naturale istinto all’autodifesa viene esercitato in modo violento con urla, spinte, corse verso la salvezza per sé stessi, con esclusione ed a danno degli altri.
- Il coinvolgimento di tutto il gruppo nell’ansia generale si manifesta rumorosamente con grida di aiuto, atti temerari e manifestazioni isteriche di disperazione.
- L’organismo umano reagisce in modo anomalo con respirazione affannosa, tremori, vertigini, accelerazione del battito cardiaco, aumento o caduta della pressione arteriosa.
- Allo stesso tempo possono venire compromesse alcune funzioni comportamentali quali l’attenzione, il controllo dei movimenti, la facoltà di ragionamento.

Tutte queste reazioni costituiscono elementi di grave turbativa e pericolo.

I comportamenti di cui abbiamo parlato possono essere modificati e ricondotti alla normalità se il sistema in cui si evolvono è preparato e organizzato per far fronte ai pericoli che lo insidiano.

Queste prime indicazioni, con il percorso conoscitivo necessario per la sua realizzazione, può dare un contributo fondamentale in questa direzione consentendo di:

- Essere preparati alle situazioni di pericolo.
- Stimolare la fiducia in se stessi.
- Indurre un sufficiente autocontrollo per attuare comportamenti razionali e corretti.
- Controllare la propria emozione e sapere reagire all’eccitazione collettiva.

In altre parole ridurre i rischi indotti da una condizione di emergenza e facilitare le operazioni di allontanamento da luoghi pericolosi.



ALLEGATO “C” - PROCEDURA DI DISATTIVAZIONE GAS, ELETTRICITA', ACQUA

Ricevuta la segnalazione di allarme, per incendio, allagamento, calamità naturali, crollo, il Coordinatore/ Vice o i preposti alla “Gestione dell'emergenza” devono:

1. Eseguire l'immediata chiusura dell'erogazione del Gas

Individuare, se presente, l'ubicazione della valvola generale della chiusura del gas.

Nell'edificio in questione non è presente una rete di distribuzione interna di gas infiammabile.

2. Eseguire l'immediata chiusura dell'erogazione dell'Energia elettrica

Il quadro elettrico generale è posizionato internamente al piano seminterrato, sarebbe opportuno posizionare un pulsante di distacco corrente generale all'esterno dell'edificio. E' presente un quadro elettrico di piano.

3. Valutare la possibilità di chiudere l'erogazione dell'Acqua.

La saracinesca che consente la chiusura dell'erogazione dell'acqua dell'impianto idrico generale è posizionato esternamente vicino alla strada.



**ALLEGATO “D”- ELENCO ADDETTI ALLA GESTIONE DELL’EMERGENZA E
PRIMO SOCCORSO**

Addetti alla gestione del Primo Soccorso: E. Forte **2271**

Addetti alla gestione Antincendio ed Evacuazione: E. Forte **2271**

Per le emergenze, servizio di vigilanza 040/558**2222**

Servizio di Prevenzione e Protezione – Dott. Stefano Rismondo 040/558**7977- 3233**

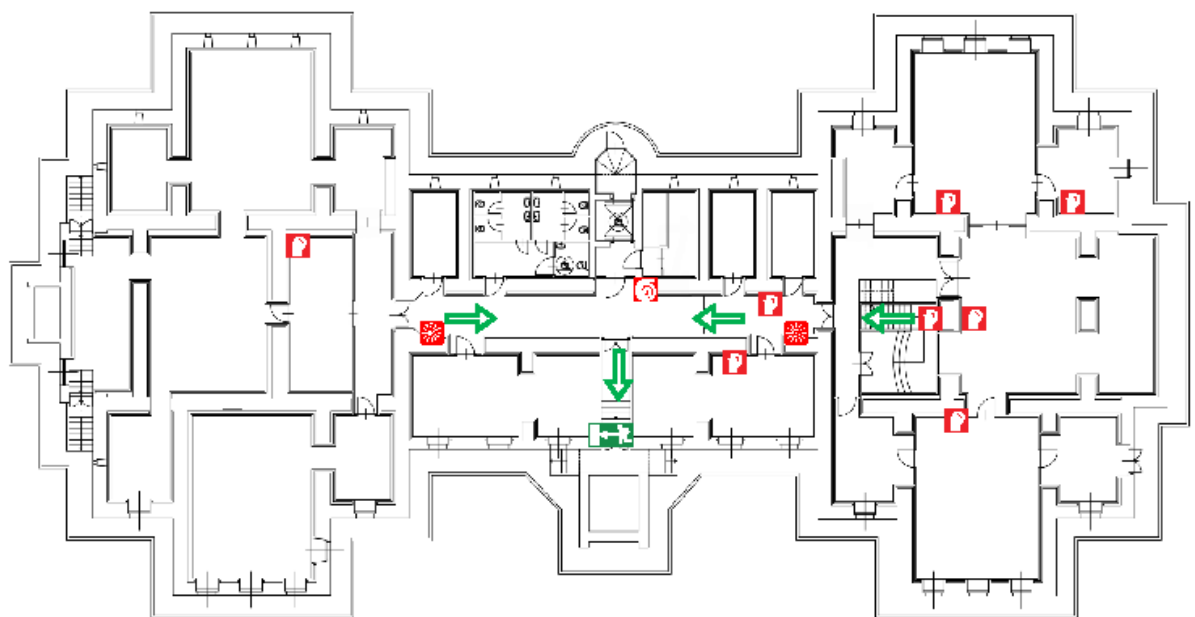


**ALLEGATO E – PLANIMETRIE CON DISPOSITIVI ANTINCENDIO E VIE
DI FUGA:**



PIANO DI EVACUAZIONE

Palazzina C – piano seminterrato



estintore
manichetta

idrante
pulsante di allarme

spazio calmo
pacchetto di medicazione

scale antincendio
uscita di sicurezza

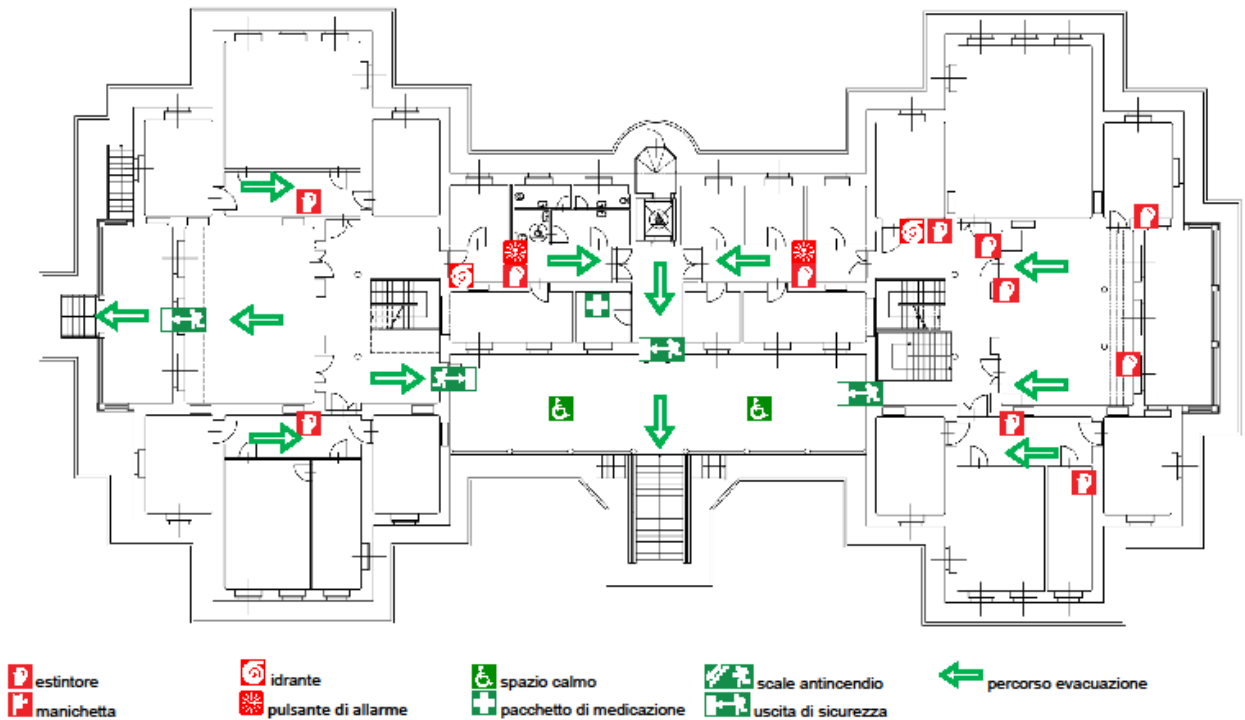
percorso evacuazione

Aggiornamento: ottobre 2017



PIANO DI EVACUAZIONE

Edificio C – piano rialzato

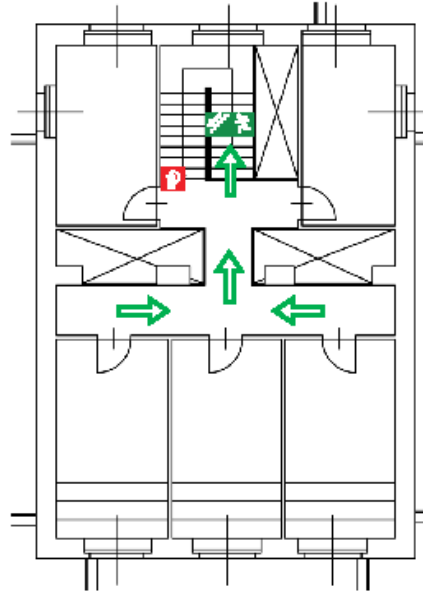


Aggiornamento: ottobre 2017



PIANO DI EVACUAZIONE

Palazzina C – piano soppalco



estintore
manichetta



idrante
pulsante di allarme



spazio calmo
pacchetto di medicazione



scale antincendio
uscita di sicurezza



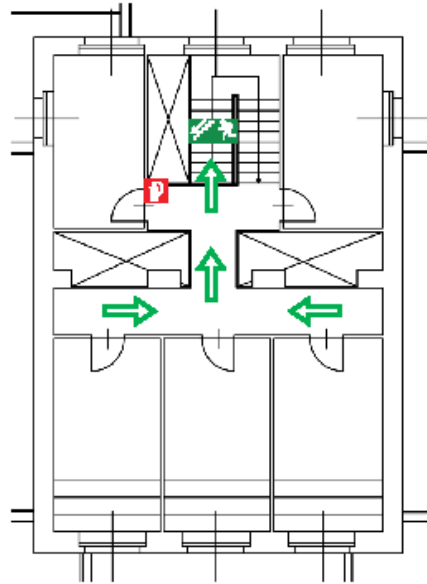
percorso evacuazione

Aggiornamento: ottobre 2017





PIANO DI EVACUAZIONE


Palazzina C – piano soppalco




 estintore
manichetta

 idrante
pulsante di allarme

 spazio calmo
pacchetto di medicazione

 scale antincendio
uscita di sicurezza

 percorso evacuazione

Aggiornamento: ottobre 2017